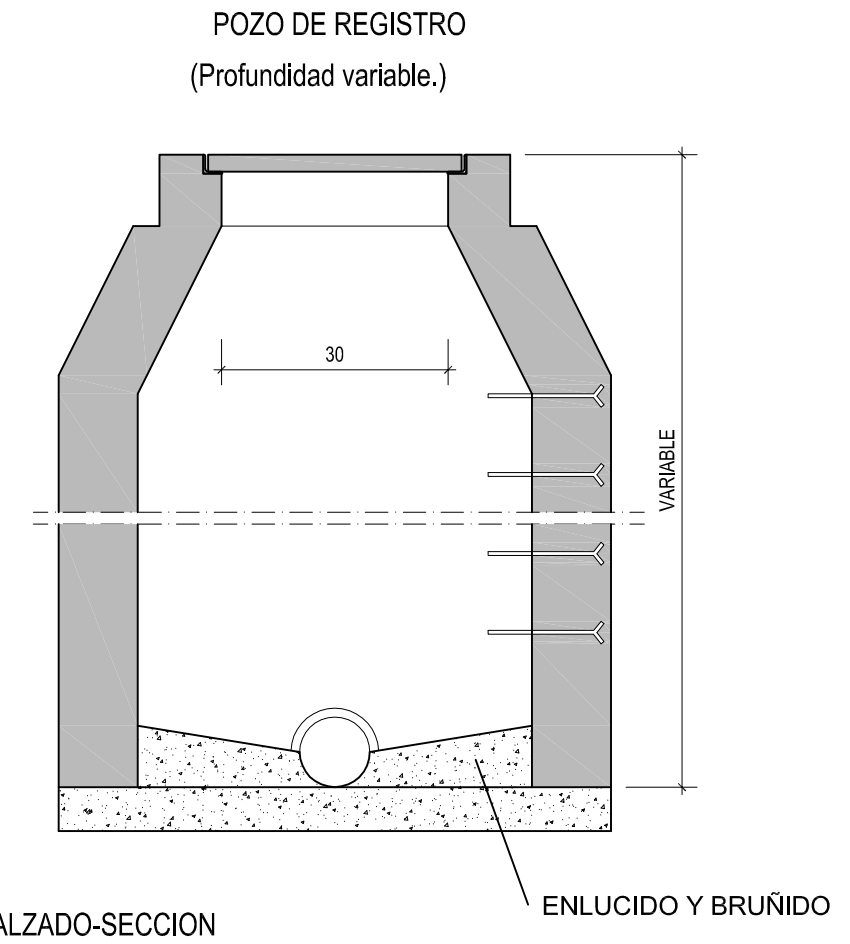
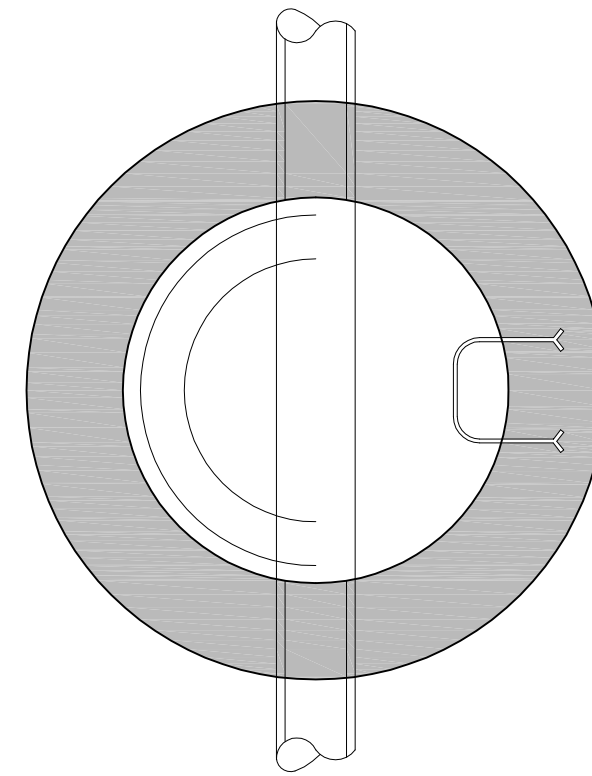
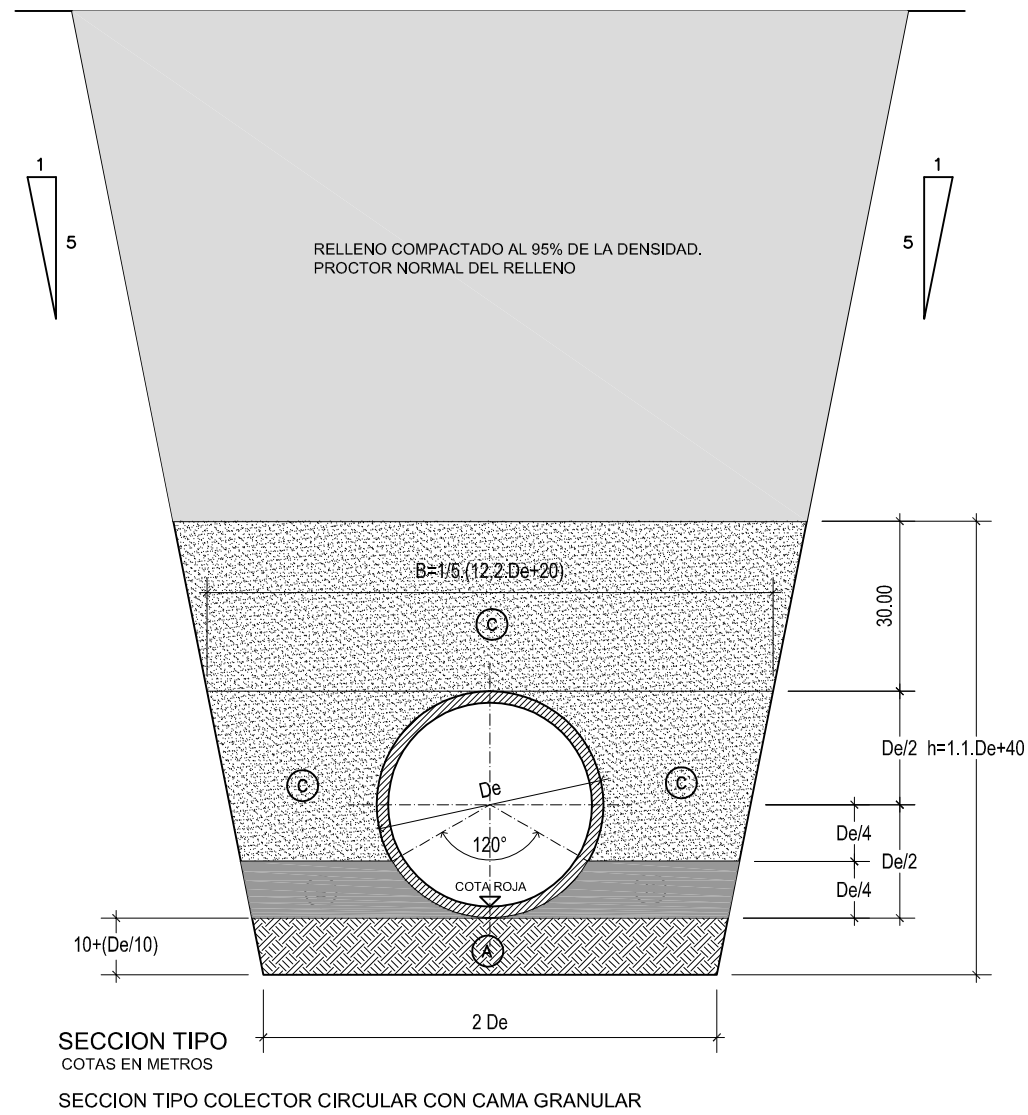


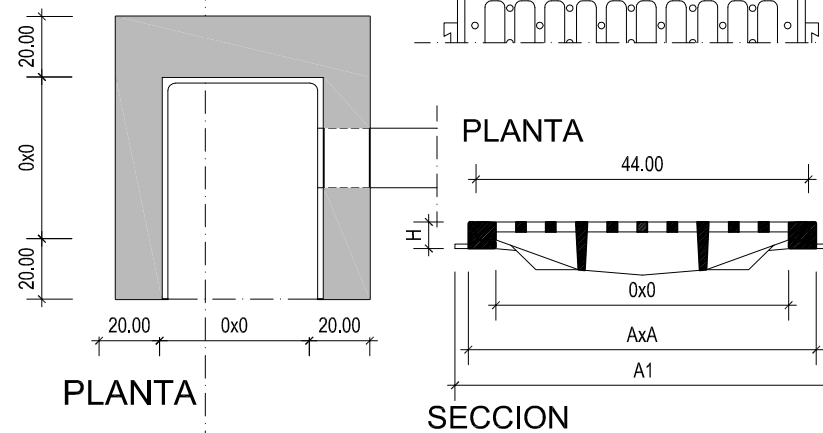
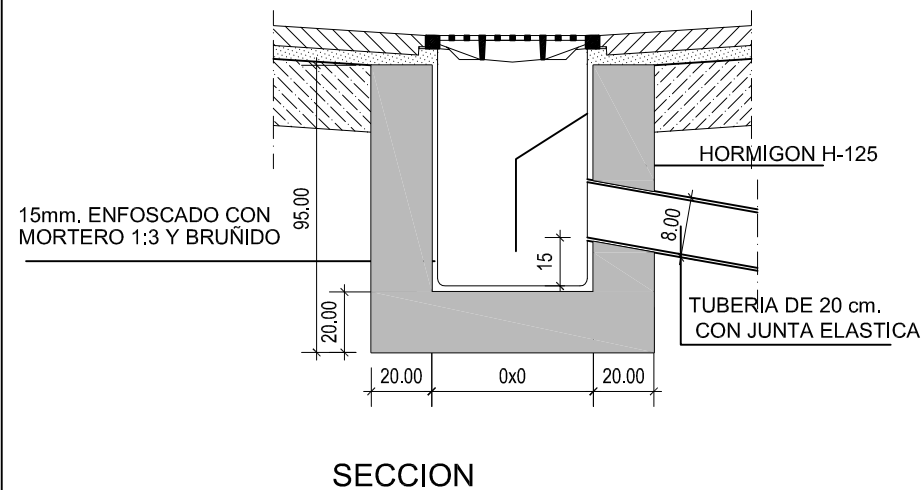
ZONA A: Material granular seleccionado, sin compactar.
ZONA B: Material granular seleccionado, compactado al 100% de la Densidad Proctor Normal del material.
ZONA C: Material granular seleccionado, compactado al 95% de la Densidad Proctor Normal del material.



SUMIDERO LONGITUDINAL CON REJILLA CONCAVA Y PLANA

REJILLA PLANA

SUMIDERO DE AGUAS PLUVIALES



	TRABAJO:	PLAN PARCIAL "SECTOR 03" DE LAS NUM DE ALAEJOS	
	SITUACIÓN:	SECTOR 03 ALAEJOS VALLADOLID	
ARQUITECTO:	PROPIEDAD:	PLANO N°	<p>D.4</p>
GUILLERMO DIEZ SALAMANCA	PROMOTORA DE VIVIENDAS RESIDENCIALES EN ALAEJOS	ESCALA 1/10 1/20	
PLANO: DETALLES SANEAMIENTO	FECHA: NOVIEMBRE 2012		