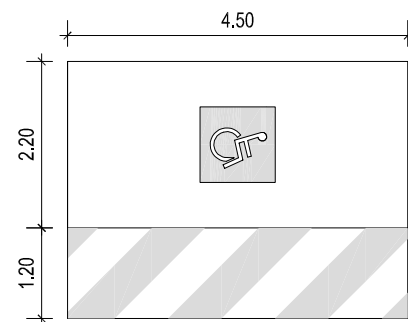
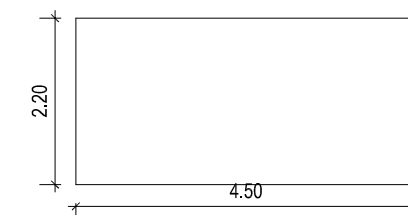


ESQUEMA DE PLAZA DE APARCAMIENTO
-USUARIOS CON MOVILIDAD REDUCIDA-



ESQUEMA DE PLAZA DE APARCAMIENTO
-PLAZAS DE APARCAMIENTO TIPO-



MANZANA 1 Aparcamientos M1 Fase 3 Aparcamientos M1 Fase 2 Aparcamientos minusvalidos M1 Fase 3 Aparcamientos minusvalidos M1 Fase 2	27 Plazas
MANZANA 2 Aparcamientos M2 Fase 3	20 Plazas
MANZANA 3 Aparcamientos M3 Fase 3	17 Plazas
MANZANA 4 Aparcamientos M4 Fase 2	17 Plazas
MANZANA 5 Aparcamientos M5 Fase 2	17 Plazas
MANZANA 6 Aparcamientos M6 Fase 2	3 Plazas
MANZANA 0 Aparcamientos M0 Fase 1 Aparcamientos minusvalidos M0 Fase 1	28 Plazas
MANZANA 7 Aparcamientos M7 Fase 1 Aparcamientos minusvalidos M7 Fase 1	16 Plazas
MANZANA 8 Aparcamientos M8 Fase 1	16 Plazas
MANZANA 9 Aparcamientos M9 Fase 1	0 Plazas
MANZANA 10 Aparcamientos M10 Fase 1 Aparcamientos minusvalidos M10 Fase 1	54 Plazas
MANZANA 11 Aparcamientos M11 Fase 1 Aparcamientos minusvalidos M11 Fase 1	14 Plazas
MANZANA 12 Aparcamientos M12 Fase 1 Aparcamientos minusvalidos M12 Fase 1	10 Plazas
MANZANA 13 Aparcamientos M13 Fase 6 Aparcamientos M13 Fase 7	24 Plazas
MANZANA 14 Aparcamientos M14 Fase 7	0 Plazas
MANZANA 15 Aparcamientos M15 Fase 7	6 Plazas
MANZANA 16 Aparcamientos M16 Fase 6 Aparcamientos M16 Fase 7	31 Plazas
MANZANA 17 Aparcamientos M17 Fase 6 Aparcamientos M17 Fase 7 Aparcamientos minusvalidos M17 Fase 6 Aparcamientos minusvalidos M17 Fase 7	93 Plazas
MANZANA 18 Aparcamientos M18 Fase 4	0 Plazas
MANZANA 19 Aparcamientos M19 Fase 4 Aparcamientos M19 Fase 5	28 Plazas
MANZANA 20 Aparcamientos M20 Fase 5	4 Plazas
MANZANA 21 Aparcamientos M21 Fase 4 Aparcamientos M21 Fase 5	24 Plazas
TOTAL	449 Plazas

	TRABAJO:	PLAN PARCIAL "SECTOR 03" DE LAS NUM DE ALAEJOS	
	SITUACIÓN:	SECTOR 03 ALAEJOS VALLADOLID	
ARQUITECTO:	PROPIEDAD:	PLANO N°	0.3
GUILLERMO DIEZ SALAMANCA	PROMOTORA DE VIVIENDAS RESIDENCIALES EN ALAEJOS		
PLANO: SECCIONES VIARIOS			
FECHA: NOVIEMBRE 2012			ESCALA 1/100