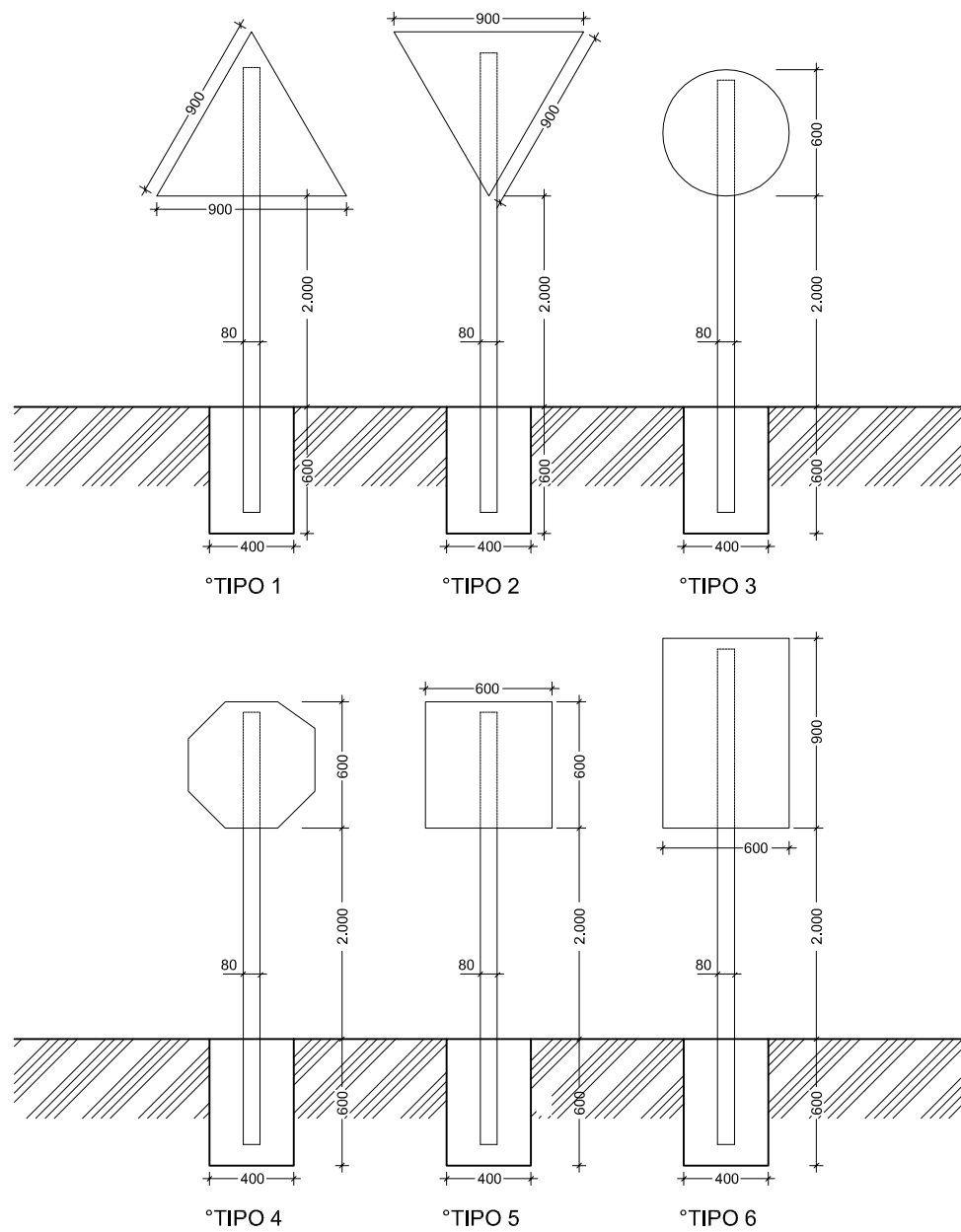
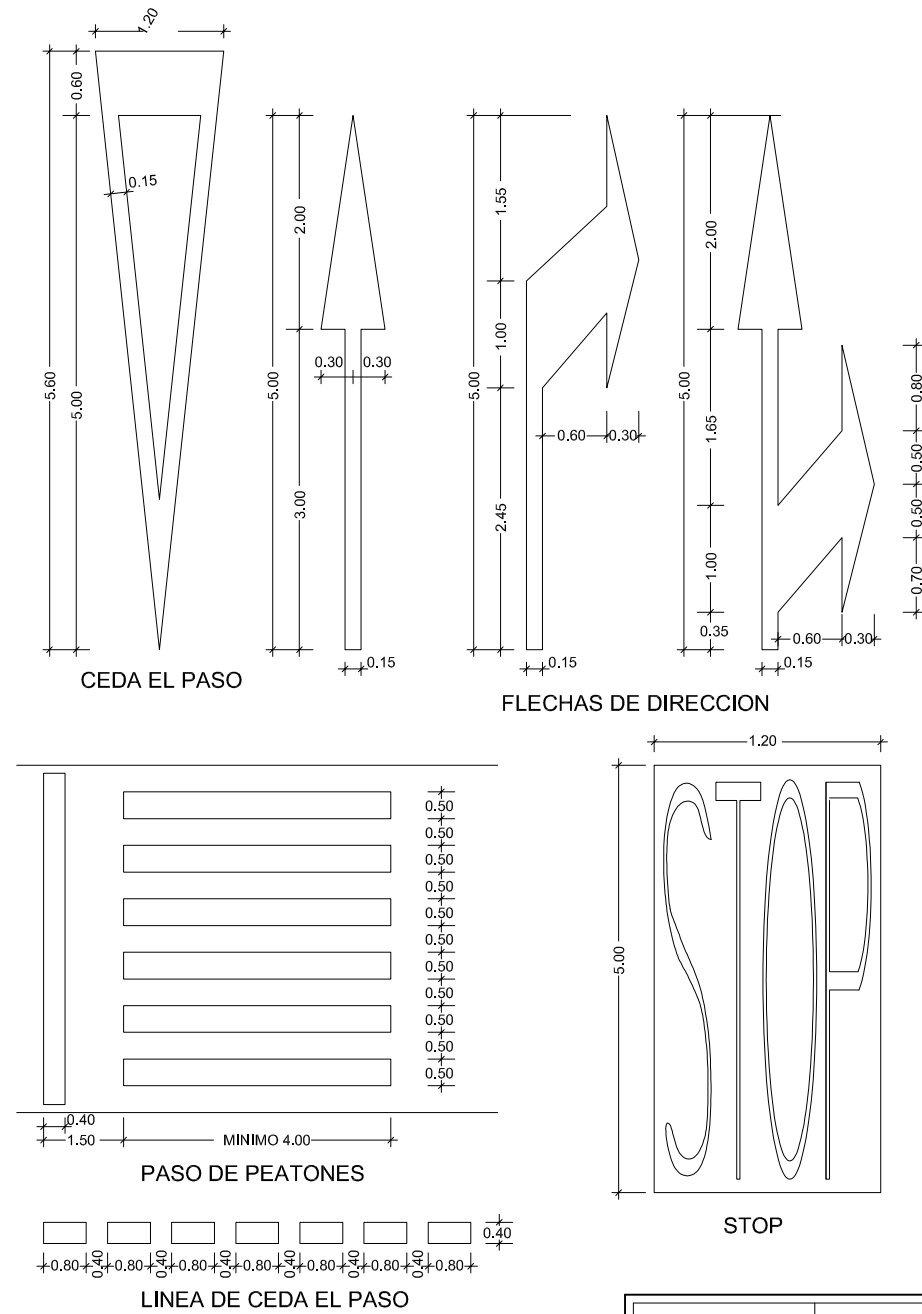


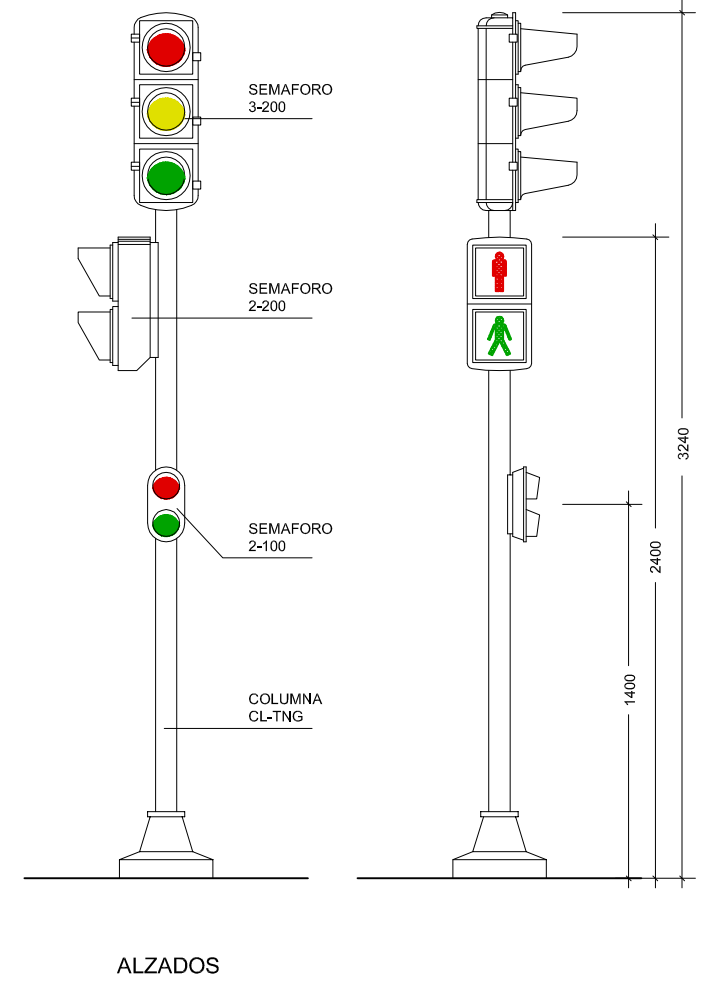
SEÑALES VERTICALES



MARCAS VIALES. PALABRAS Y SIMBOLOS



COLUMNA PARA SEMAFOROS



	TRABAJO:	PLAN PARCIAL "SECTOR 03" DE LAS NUM DE ALAEJOS	
	SITUACIÓN:	SECTOR 03 ALAEJOS VALLADOLID	
ARQUITECTO:	PROPIEDAD:	PLANO N°	<h1>D.8</h1>
GUILLERMO DIEZ SALAMANCA	PROMOTORA DE VIVIENDAS RESIDENCIALES EN ALAEJOS		
PLANO: DETALLES CIRCULACION			ESCALA 1/10
FECHA: NOVIEMBRE 2012			